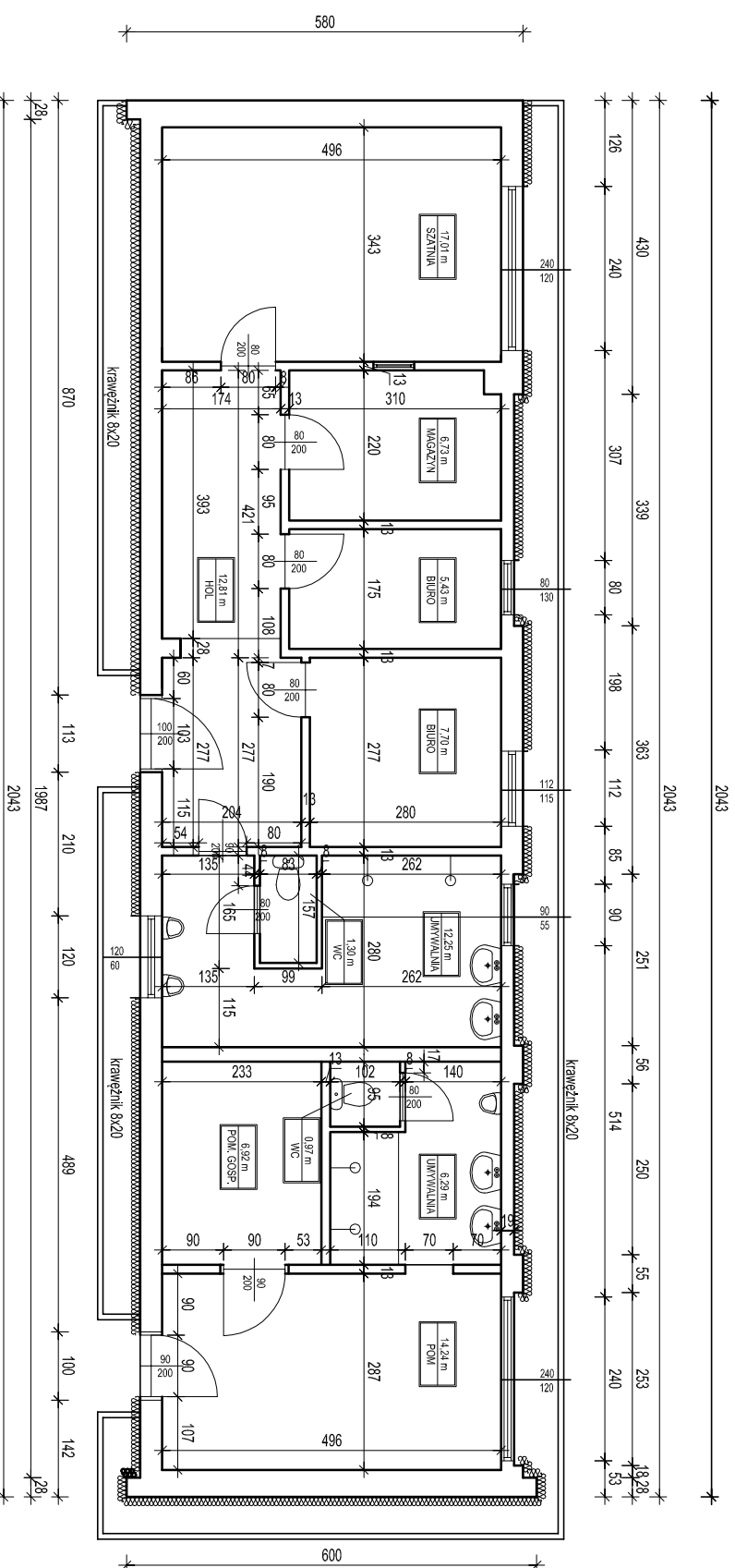
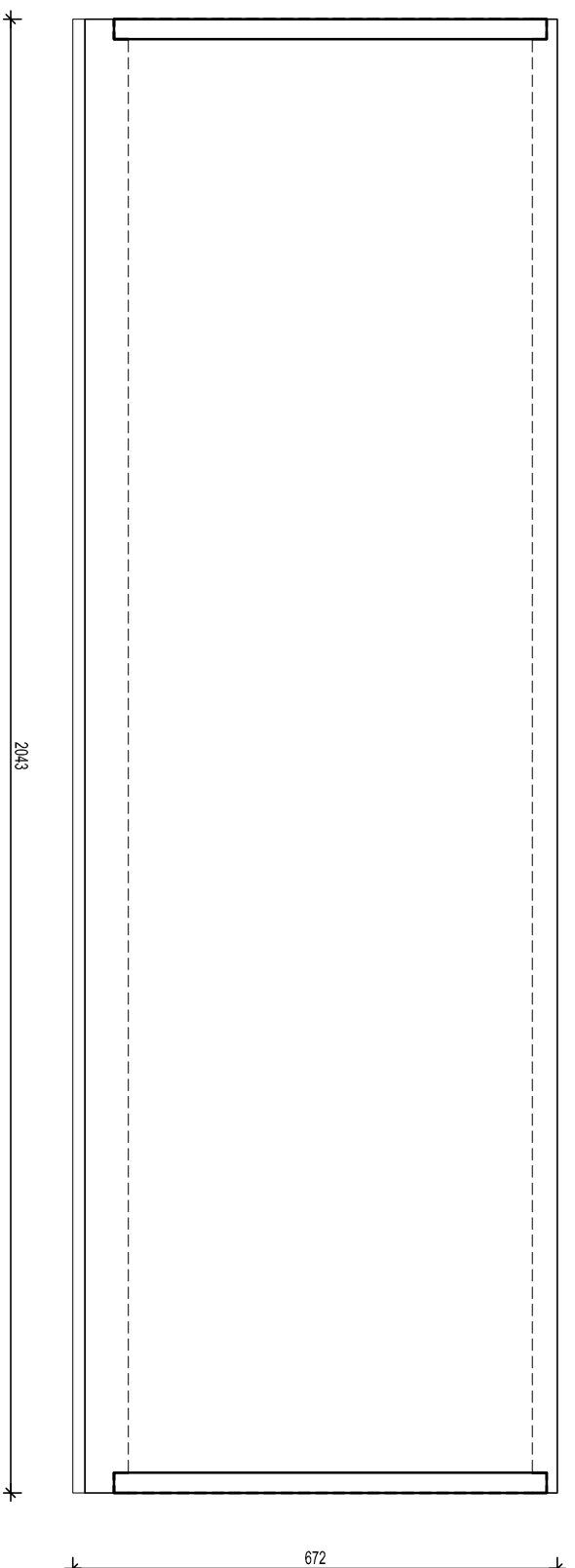


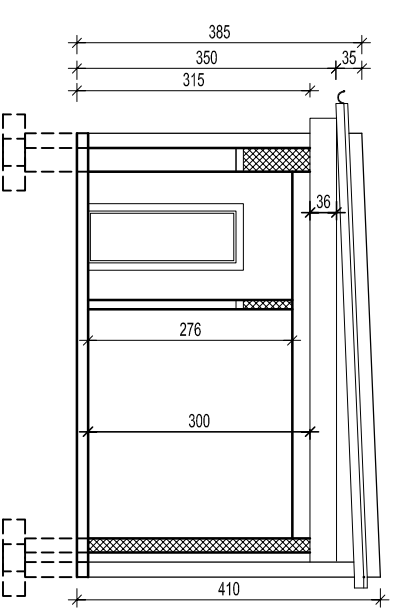
Rzut przyziemia



Rzut dachu



Przekój



Projektował:	mgr inż. Tomasz Wroński	Nr urzęd.:	236/81/220/91	Podpis:
Inwestor:	MORIS Pszczyzna ul. Boszowa 4	Skala:	1:100	
Inwestycja:	Inwestycja budynku klubu sportowego w Wielkiej ul. Mleczno	Data:	11.2013r.	
Temat:	Inwentaryzacja - rzut przyziemia i przekój, rzut dachu	Nr rys.:	I-01	